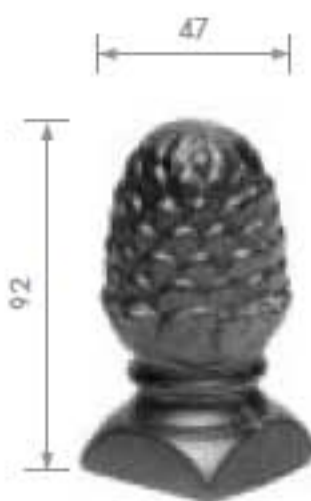


NL Paalkoppen, grijs gietijzer.
 Maatvoering in mm.
 F Têtes de poteau, fonte gris.
 Dimension et mm.
 GB Pine cones and balls, cast
 iron.
 Measures in mm.
 D Zieraufsätze, Grauguß.
 Abmessung in mm.



□ 61

Art. 9101



□ 42

Art. 9102



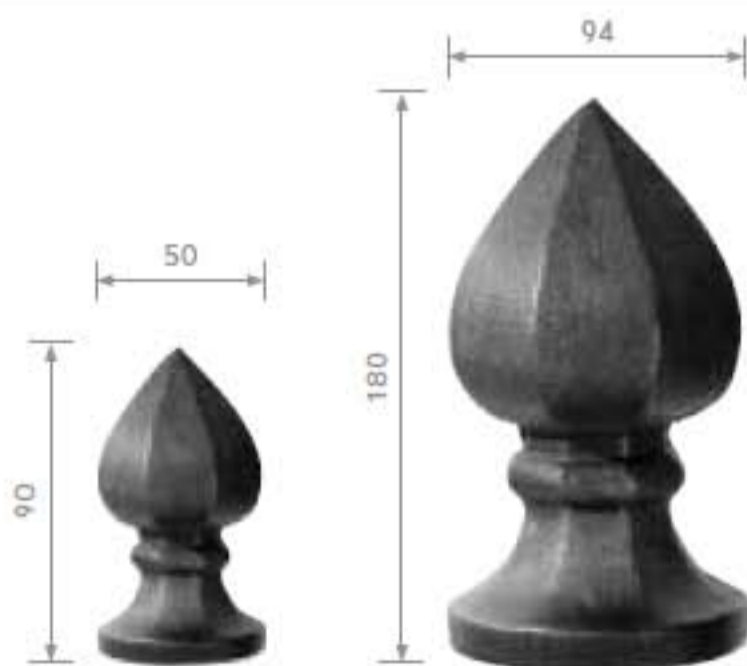
∅ 190

Art. 9001



∅ 145

Art. 9002



∅ 50

Art. 9111

∅ 100

Art. 9110



∅ 115

Art. 9145

NL Modus onderscheidt zichzelf door het leveren van separate overschuifbare voet- en paalkopstukken voor het eenvoudig assembleren van poort- en hekwerkpalen op iedere gewenste lengte door middel van een stalen buis. Voetstuk art. MOD 1225 en paalkop art. MOD 1226 worden over een stalen buis van Ø127 mm geplaatst en voor art. MOD 1223 en MOD 1224 een buis van Ø60mm, vastzetten door middel van inbusschroeven.

F Modus fournit exclusivement les accessoires pour portails et clôtures qui sont décrits sur cette page et non pas la charpente en fer. Pour utiliser les bases art. MOD 1225 et les têtes de poteau art. MOD 1226, employer des colonnes en acier de Ø127 mm, alors que les bases art. MOD 1223 et les têtes de poteau art. MOD 1224 nécessitent d'une colonne de Ø60mm.

GB Modus limits itself to supplying accessories for the gates and fences described on this page. All iron structural parts should be purchased separately. For bases art. MOD 1225 and finials art. MOD 1226, use Ø127mm steel columns whereas for bases art. MOD 1223 and finials art. MOD 1224, use Ø60mm.

D Modus beschränkt sich darauf, das Zubehör für die auf dieser Seite beschriebenen Gittertüren und Einzäunungen zu liefern; die gesamte Baueisenarbeit muß separat bestellt werden. Für den Einsatz der Basen art. MOD 1225 und der Verzierungen art. MOD 1226 Stahlsäulen Ø127mm verwenden, für die Basen art. MOD 1223 und die Verzierungen art. MOD 1224 hingegen eine Säule Ø60mm.

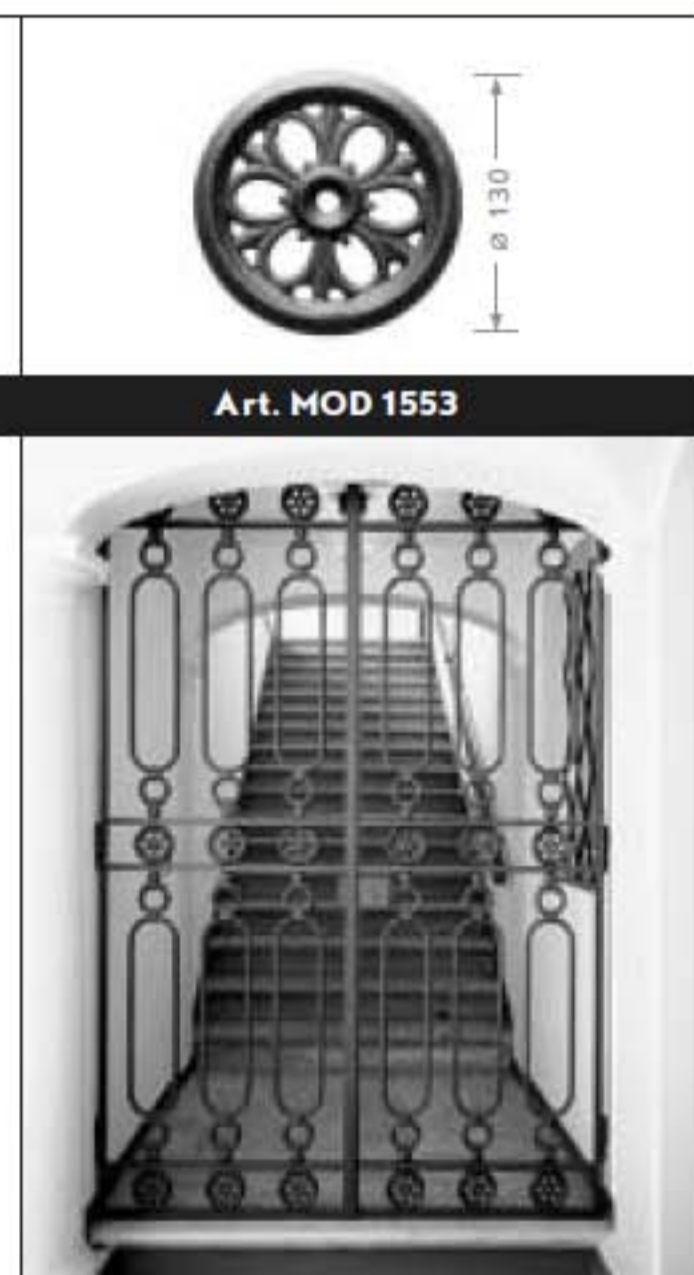
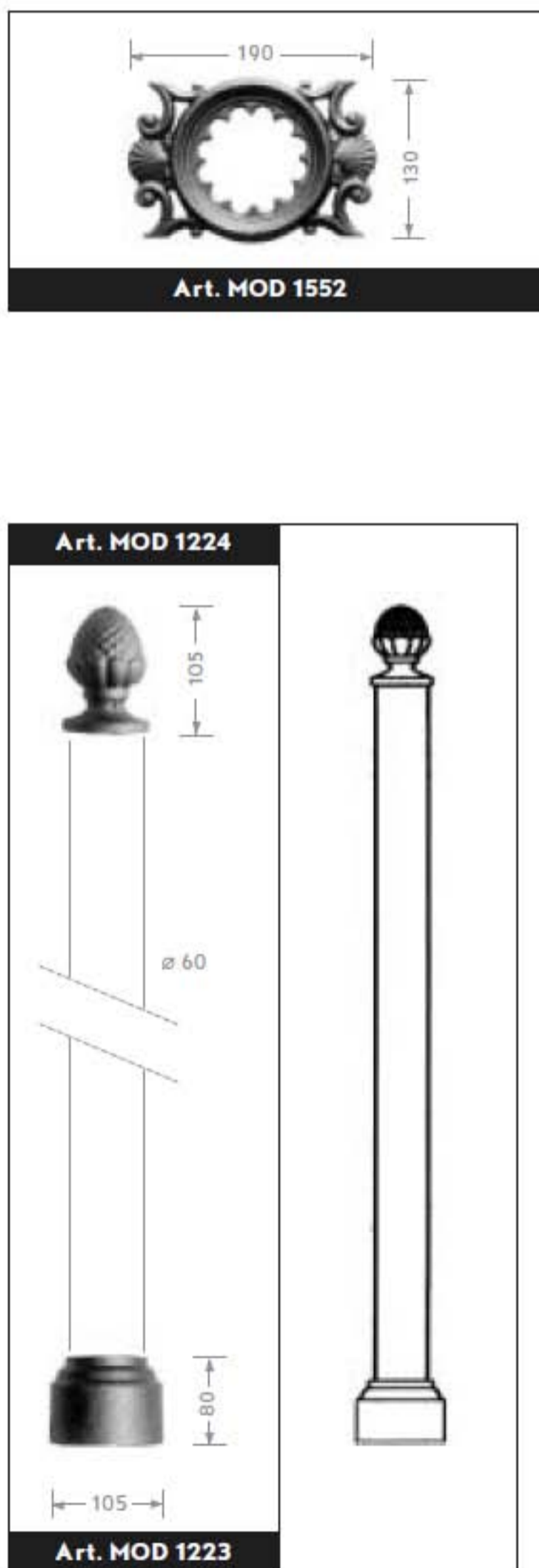
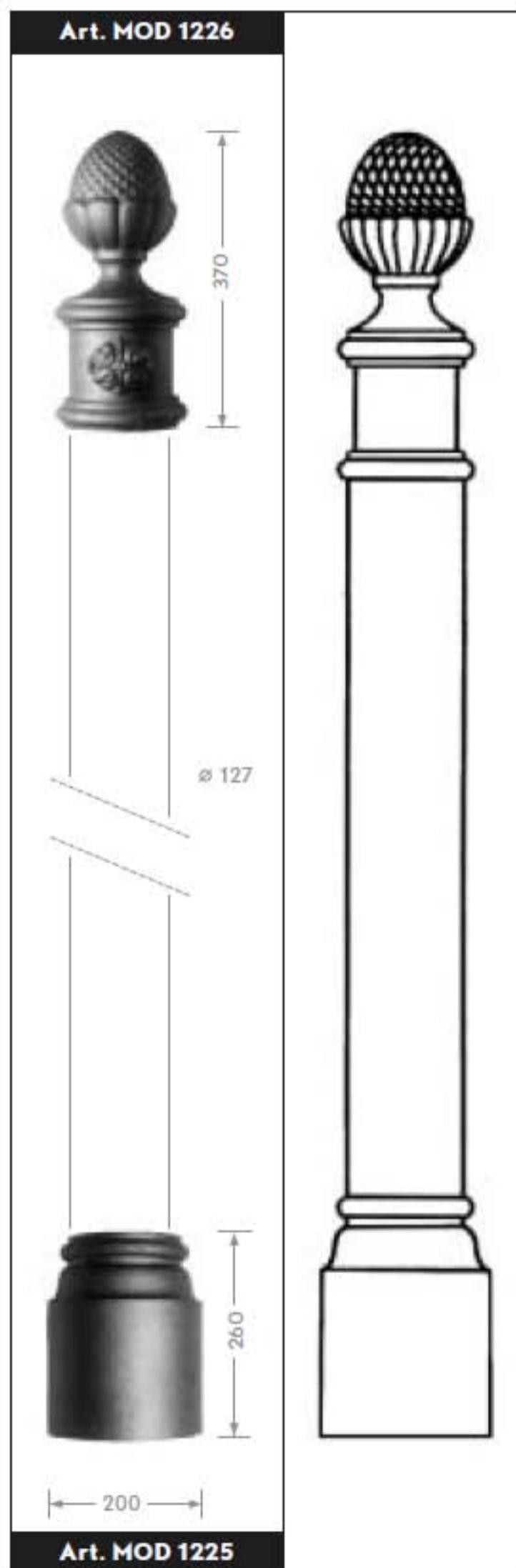
NL Poort-/hekwerkpalen en sierornamenten, grijs gietijzer.

F Poteaux pour portails et clôtures, ornements, fonte gris.

GB Posts for gates and fences, ornaments, cast iron.

D Pfosten für Tore und Zäune, Ornamente, Grauguß.

Abmessung in mm.



MODUS

NL Voor het uitgebreide Modus assortiment, raadpleeg onze Modus-brochure en vraag vrijblijvend om advies.

F Pour l'assortiment complet de Modus, veuillez consulter notre brochure Modus et demandez des renseignements.

GB For more information of Modus products, see our special Modus catalogue.

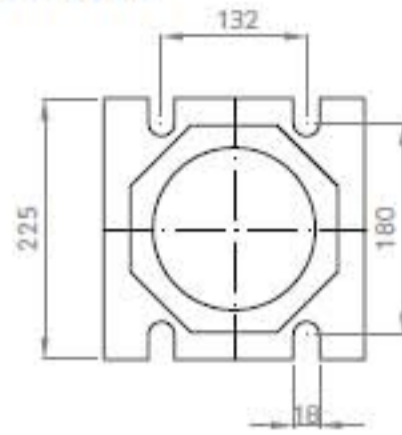
D Für weitere Informationen über Modus Produkten, bitte fordern Sie unsere Katalog an.

NL Grijs gietijzer
 Maatvoering in mm.
 F Fonte grise
 Dimension et mm.
 GB Cast iron
 Measures in mm.
 D Grauguß
 Abmessung in mm.

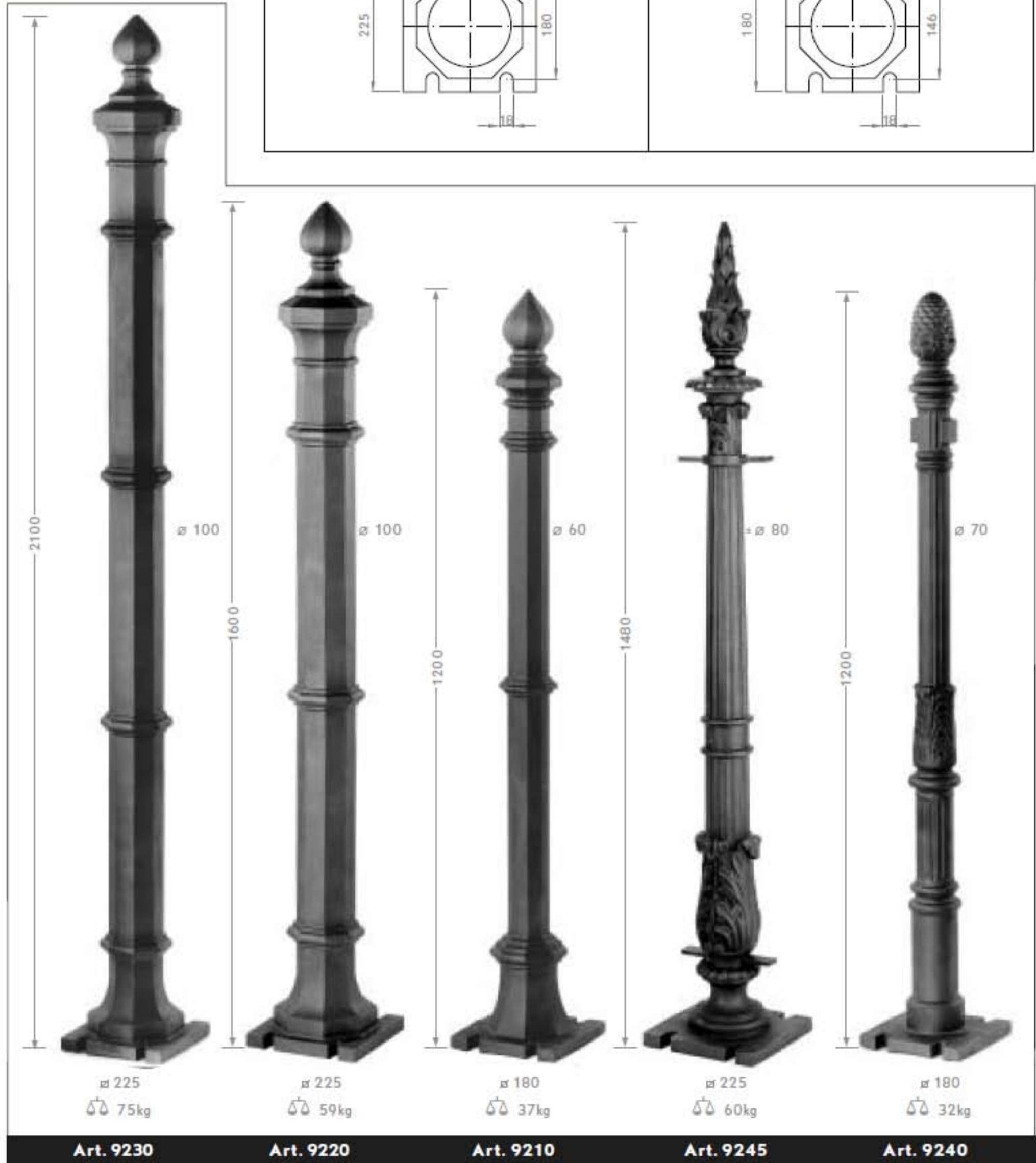
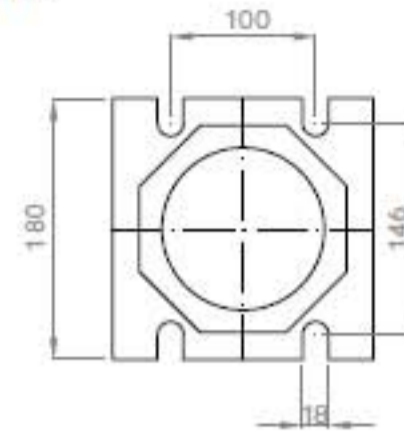
NL Maatschets bovenaanzicht voor voetplaatbevestiging van modellen 9220, 9230 en 9245
 F Plan pour base de modèles 9220, 9230 et 9245
 GB Drawing of base for models 9220, 9230 and 9245
 D Zeichnung von Fuß modellen 9220, 9230 und 9245

NL Maatschets bovenaanzicht voor voetplaatbevestiging van modellen 9210 en 9240
 F Plan pour base de modèles 9210 et 9240
 GB Drawing of base for models 9210 and 9240
 D Zeichnung von Fuß modellen 9210 und 9240

9220-9230-9245



9210-9240



Art. 9230

Art. 9220

Art. 9210

Art. 9245

Art. 9240