

NL Warm gesmede ijzeren paalkoppen St. 37 (Fe), las- en verzinkbaar. Maatvoering in mm.
 F Têtes de poteau et sphères en fer (Fe) forgé à chaud au pilon, fer soudable et galvanisable. Dimension et mm.
 GB Pine cones and balls made of hot forged steel (Fe), weldable and zincable. Measures in mm.
 D Zieraufsätze aus warm geschmiedetem Eisen (Fe), schweißbar und feuerverzinkbar. Abmessung in mm.



Ø110

Art. 8110



Ø88

Art. 8088



Ø70

Art. 8070

Leverbaar vanaf najaar 2003
 Livrable de arrière-saison 2003
 Available as from autumn 2003
 Lieferbar ab Herbst 2003



Ø55

Art. 8055



Ø45

Art. 8045



Ø38

Art. 8038



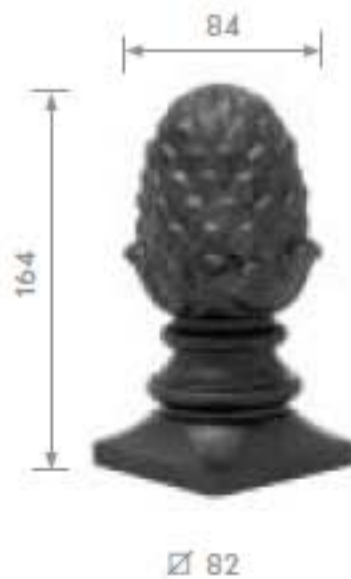
Ø28

Art. 8028



Ø 102

Art. 8102



Ø 82

Art. 8082



Ø 62

Art. 8062



Ø 52

Art. 8052



Ø 42

Art. 8042



Art. 6110



Art. 6088



Art. 6070

NL Warm gesmede ijzeren paalkoppen St. 37 (Fe), las- en verzinkbaar. Maatvoering in mm.
 F Têtes de poteau et sphères en fer (Fe) forgé à chaud au pilon, fer soudable et galvanisable. Dimension et mm.
 GB Pine cones and balls made of hot forged steel (Fe), weldable and zincable. Measures in mm.
 D Zieraufsätze aus warm geschmiedetem Eisen (Fe), schweißbar und feuerverzinkbar. Abmessung in mm.

Leverbaar vanaf najaar 2003
 Livrable de arrière-saison 2003
 Available as from autumn 2003
 Lieferbar ab Herbst 2003



Art. 6055



Art. 6045



Art. 6038



Art. 6028



Art. 6102



Art. 6082



Art. 6062



Art. 6052



Art. 6042

NL Ronde massieve bollen.
St. 37 (Fe), las- en
verzinkbaar ijzer.
F Boules pleines en fer (Fe)
forgé. Acier fer soudable et
galvanisable.
GB Hot forged steel balls.
Steel (Fe), weldable and
zincable.
D Kugeln aus geschmiedetem
Eisen. Stahl(Fe), schweißbar
und feuerverzinkbar.



Art.	mm
9059/20	Ø20
9059/25	Ø25
9059/35	Ø35
9059/50	Ø50
9059/70	Ø70
9059/90	Ø90
9059/100	Ø100

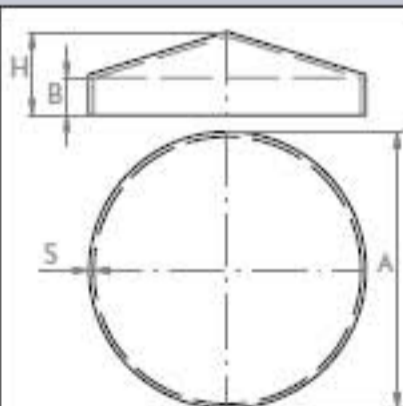
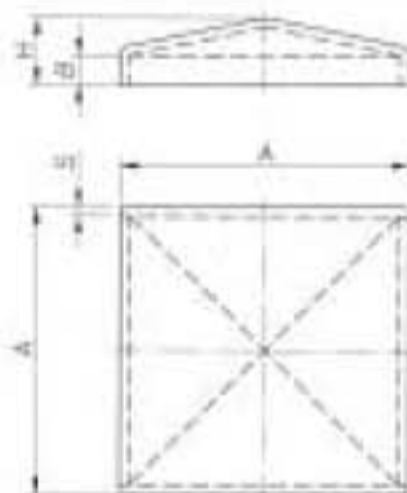
NL Vierkante en ronde
paalkappen in
verschillende uitvoeringen
en afmetingen.
F Couvre tube de différentes
matières et dimensions.
GB Pillar covers in several
executions and sizes.
D Rohrkappen in
verschiedene Ausführungen
und Abmessungen.

*
000: St.37 (Fe)/acier (Fe)/
steel (Fe)/Stahl (Fe)

*
001: verzinkt/galvanisé/
galvanised/Verzinkt

*
002: RVS-Inox/acier inoxydable/
stainless steel/Edelstahl

Art. ★ 000	Art. ★ 001	Art. ★ 002	Voor koker/ pour tube/ for tube/ für Rohr	Inwendig/ interne/ inside/Inner mm	A mm	B mm	H mm	S mm
16520	16520Z	-	Ø 20	21,4	25	6,5	10,5	1,8
16530	16530Z	16530I	Ø 30	31,4	35	6,5	12	1,8
16540	16540Z	16540I	Ø 40	41,4	45	6	12	1,8
16550	16550Z	16550I	Ø 50	51,4	55	6	13	1,8
16560	16560Z	16560I	Ø 60	61,4	65	6,5	16	1,8
16580	16580Z	16580I	Ø 80	81,4	85	6,5	16,5	1,8
16510	16510Z	16510I	Ø 100	101,4	105	6,5	19	1,8
16512	16512Z	16512I	Ø 120	121,5	125	8	26	2
16515	16515Z	16515I	Ø 150	151,5	155	6,5	24,5	2
16502	16502Z	-	Ø 200	201,5	205	6	29	2



Art. ★ 000	Art. ★ 001	Ø	Inwendig/ interne/ inside/Inner mm	A mm	B mm	H mm	S mm
96530	96530Z	3/4"	30	33	10	16	1,5
96533	96533Z	1"	33,5	36,5	10	17	1,5
96542	96542Z	1 1/4"	42,5	45,5	10	18	1,5
96548	96548Z	1 1/2"	48,5	51,5	10	20	1,5
96560	96560Z	2"	61,5	64,5	10	24	1,5
96576	96576Z	2 1/2"	76,5	79,5	12	28	1,5
96589	96589Z	3"	89	92	12	27	1,5
96501	96501Z	3 1/2"	102	105	12	28	1,5
96511	96511Z	4"	115	118	12	30	1,5